



深圳市开源通信有限公司



A1610P/AE1610P 基于 DAHDI 用户手册

V2.2



深圳市开源通信有限公司

Most Advanced Asterisk Cards

广东省深圳市福田区沙嘴路金地花园 127 栋 3 楼

电话: +86-755-82535461, 82535095, 82535362

传真: +86-755-83823074

邮箱: 业务 sales@openvox.com.cn

技术支持support@openvox.com.cn

上班时间: 周一至周五09:00-18:00(GMT+8), 节假日除外

Thank You for Choosing OpenVox Products!

声明

Copyright© 2011 OpenVox Inc 版权归 OpenVox 所有，未经允许，此文件中的图片、文字一律不得复制、转载以用于商业用途。所有解释权归深圳市开源通信有限公司所有。

目 录

安全说明.....	4
测试环境.....	5
第一章 概述.....	6
1.1 Asterisk 简介.....	6
1.2 A1610P/AE1610P 简介.....	7
第二章 硬件安装.....	10
2.1 电源.....	10
2.2 插槽.....	10
2.3 时钟线.....	11
2.4 FXO、FXS 模块.....	11
2.5 分线盒.....	11
2.6 硬件安装.....	12
第三章 软件安装.....	14
3.1 下载.....	14
3.2 安装.....	15
3.3 配置.....	18
第四章 参考目录.....	25
附录 A 硬件指标.....	26
附录 B RJ11 和 RJ45 引脚分配.....	27

安全说明



1. A1610P/AE1610P 在应用过程中须符合特定的国家安规；
2. 安装 A1610P/AE1610P 前，请先关闭电源；
3. 为了防止静电感应对板卡的损伤，请用螺丝将卡挡板扣在 PC 上，以达到接地的作用；
4. 安装过程中，静电环必不可少；
5. 请按指导步骤操作。

测试环境

硬件板卡: OpenVox A1610P/AE1610P

操作系统: CentOS-5.6

内核版本: 2.6.18-238.12.1.el5

DAHDI: dahdi-linux-complete-current

Asterisk: 1.8.0

第一章 概述

1.1 Asterisk 简介

Asterisk 是一个开放源代码的软件 VoIP PBX 系统，它是一个运行在 Linux 环境下的纯软件实施方案。Asterisk 是一种功能非常齐全的应用程序，提供了许多电信功能，能够把 x86 机器变成用户交换机，还能够当作一台企业级的商用交换机。Asterisk 的优势还在于它为小企业在预算可承受的范围内提供了商业交换机的功能，并且具有很强的可扩展性。

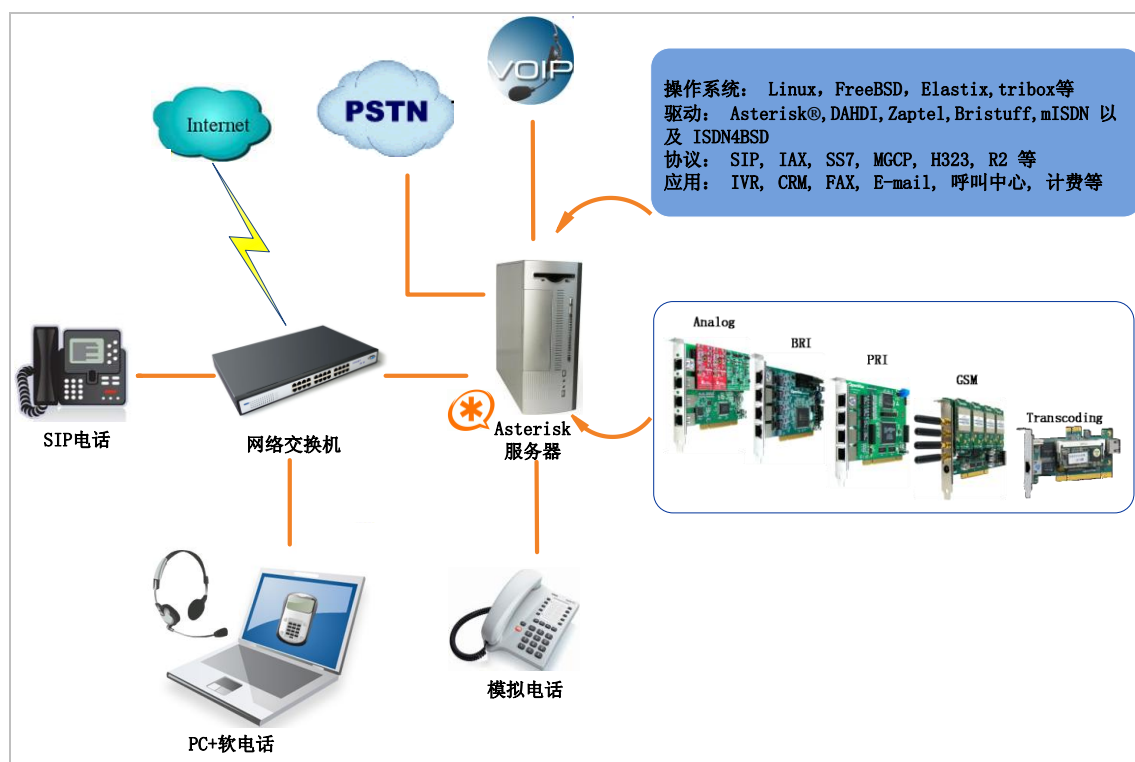


图 1 Asterisk 应用拓扑

1.2 A1610P/AE1610P 简介

OpenVox A1610P/AE1610P 是一款绿色无铅的 16 口 FXO/FXS 模拟接口产品，AE1610P 是 A1610P 带 Octasic 硬件回声消除模块。

A1610P/AE1610P 须使用 FXO-400 或 FXS-400 模块来组成一个可行的系统，且用户可以根据需求选择 FXO/FXS 模块数量，无需另外搭配单独的信道组合器和网关接入产品。A1610P/AE1610P 板卡上有 4 个 RJ45 接口，每个接口通过分线器接入 4 路模拟线路。

A1610P/AE1610P 能运行在 Asterisk[®]，Elastix[®]，FreeSWITCH[™]，trixbox[®]，Yate[™] 以及 IPPBX/IVR 等开源操作系统上传输优质的语音，A1610P/AE1610P 可以作 SOHO 或中小型企业 PBX，IVR，以及 VoIP 语音网关等应用。

典型应用

当需要接入 8 路 PSTN 线及 8 部模拟电话机时，用户可按下图安装模块。FXS 模块对应的接口连接模拟电话机，FXO 模块对应的接口连接 PSTN 线。

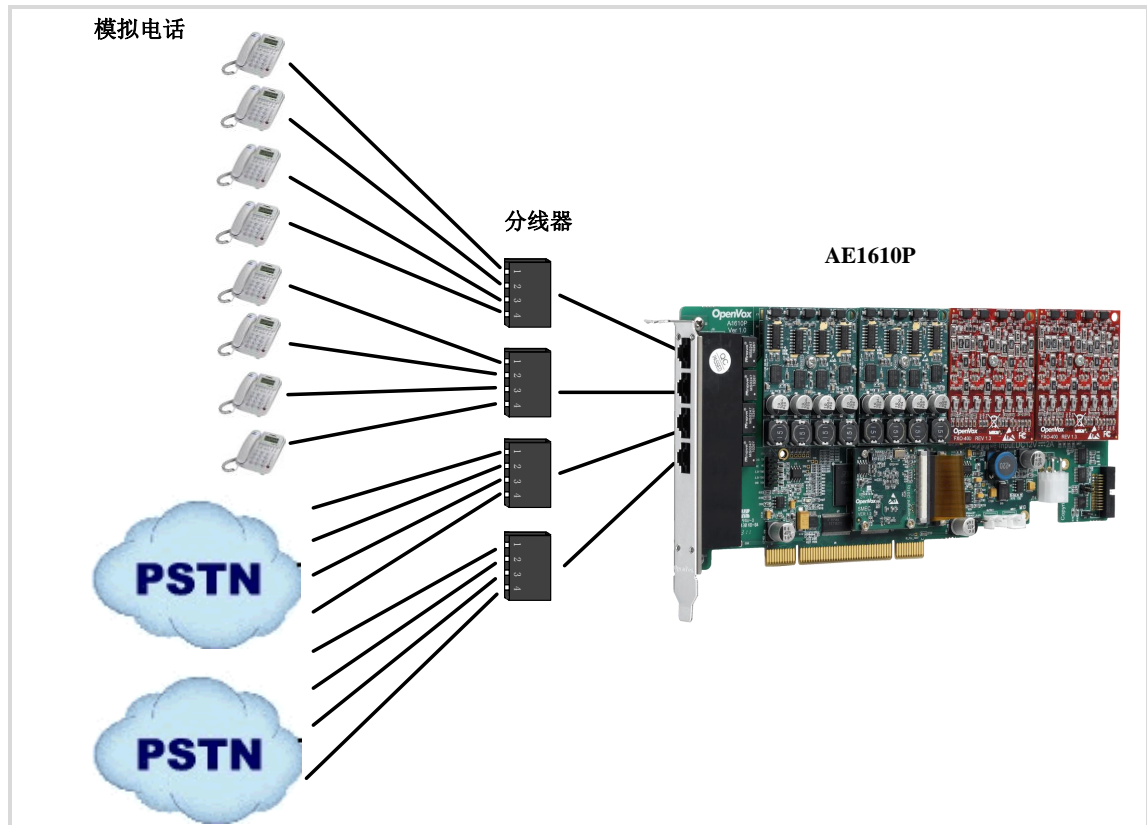


图 2 典型应用

主要特性

- 全球通用
- 支持现场固件升级
- 卓越的硬件设计及稳定性
- 支持 Bus Master 操作速度高达 132Mbytes/sec
- 可扩展性：只需要安装其它语音板卡即可升级系统
- 稳定性的固件使 I/O 加速，极大程度地降低了 CPU 负载
- 支持业界最高品质 Octasic 回声消除 DSP, 每通道独立的 128ms 或 1024taps 回声消除功能；
- RoHS

认证

- CE, FCC, A-Tick
- trixbox™
- Elastix®

第二章 硬件安装

2.1 电源

由于 PCI 插槽不能提供 FXO-400、FXS-400 所需功率，因此用户需要通过 12V 4-PIN 的连接器给板卡提供外加电源。若没有提供外加电源，则导致模块不能被系统识别。

2.2 插槽

A1610P/AE1610P 兼容工业标准的32-bit 5.0V、 64-bit 3.3V以及 64-bit 5.0V的 PCI 插槽，不兼容任何类型的 PCI-E 插槽。用户首先需要确认插槽类型，将 A1610P/AE1610P 垂直插入任何一种 PCI 插槽。下图描述了四种插槽形状。



图3 PCI及PCI-E插槽

2.3 时钟线

如果用户只有一张卡，那么这张卡上的所有通道都运行在同一时钟频率下，此时，不需要时钟线。如果用户同时安装多张卡在一台机器上，此时使用时钟线可以带来很多好处。如果不用时钟线，每张模拟卡运行在各自的时钟频率下收发数据，精确度受到影响。在语音传输过程中，这个问题可以忽略不计，但在传真及调制解调器等数据传输中，可能产生不可估量的影响，数据丢失将导致通信中断甚至崩溃。时钟线可以使所有的卡都工作在同一时钟源下，收发数据速率相同，不会丢失数据。

如果用户能在卡上找到 J914（输入）及 J915（输出）接口，则表示此卡支持时钟线。关于时钟线的使用，请参考链接 [HERE](#)。

2.4 FXO、FXS模块

FXO、FXS模块有下述简单区别：

- FXO为红色模块，FXS为绿色模块，FXO-400及FXS-400允许4个模拟通道接入；
- FXO模块对应的端口为FXO口，连接PSTN线，使用FXS信令；而FXS模块对应的端口为FXS口，连接模拟分机，使用FXO信令；

2.5 分线盒

如附录 B 中图所示，SP143 分线盒将 A2410P/AE2410P 的一个 RJ45 接口线路分成 4 个 RJ11 接口。安装 A2410P/AE2410P 时须与 SP142

分线盒配套使用。

2.6 硬件安装

- 关闭电源；
- 检查是否需要时钟线；
- 确认插槽类型为PCI，将A1610P/AE1610P垂直插入插槽；
- 将分线盒与A1610P/AE1610P连接；
- 请将PSTN线连接FXO对应的接口，模拟分机连接FXS对应的接口；
- 固定板卡，接地；
- 供电。

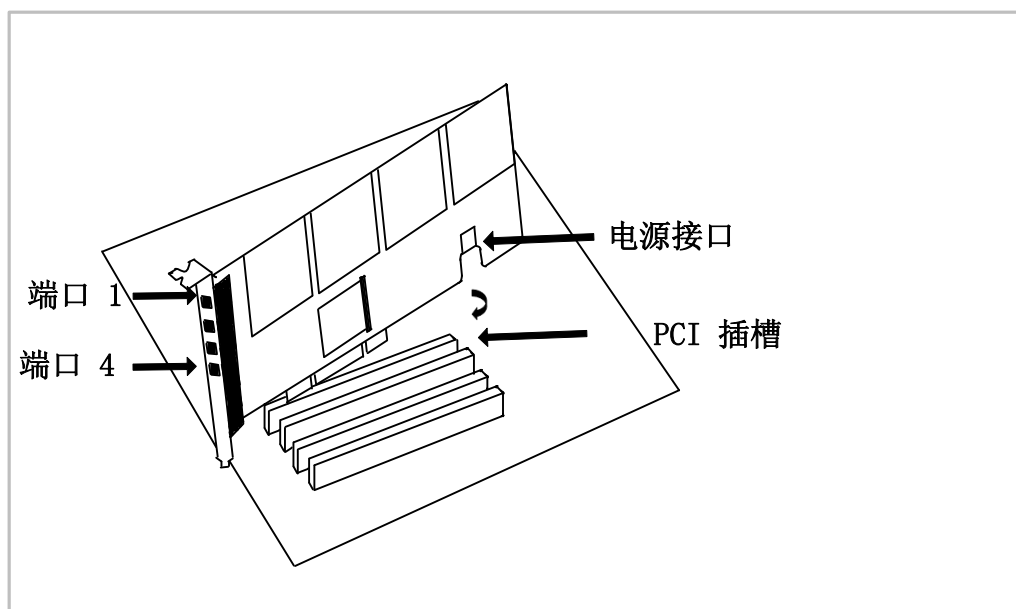


图4 硬件安装



注意：在上述操作过程中，静电环是必不可少的，安装或卸下板卡在断电之后方可进行。连接硬件前请先检查 PSTN 线路及电话机是否可用。确定硬件安装正确之后，即可开始软件安装。

第三章 软件安装

3.1 下载

DAHDI 的源码包在 Digium 及 OpenVox 网站上均可获得。若驱动从 Digium 官方网站下载，则需要添加补丁，因此建议用户从 OpenVox 网站上下载 DAHDI。接下来我们以 Asterisk-1.8.0、dahdi-linux-complete-current 为例详细解说软件安装过程。

从 OpenVox 官方网站上下载 DAHDI 源码包:

http://downloads.openvox.cn/pub/drivers/dahdi-linux-complete/openvox_dahdi-linux-complete-current.tar.gz

从 Digium 网站上获取 Asterisk:

<http://downloads.asterisk.org/pub/telephony/asterisk/releases/asterisk-1.8.0.tar.gz>

通常在目录 /usr/src/ 下运行如下指令，下载并解压 DAHDI 和 Asterisk:

```
# wget http://downloads.openvox.cn/pub/drivers/dahdi-linux-complete/openvox_dahdi-linux-complete-current.tar.gz
```

```
# wget http://downloads.asterisk.org/pub/telephony/asterisk/releases/asterisk-1.8.0.tar.gz
```

```
# tar -xvzf openvox_dahdi-linux-complete-current.  
tar.gz  
  
# tar -xvzf asterisk-1.8.0.tar.gz
```

3.2 安装

1. 硬件检测

```
# lspci -vvvv
```

通过上述指令检查系统是否识别 A1610P/AE1610P。若检测到 A1610P/AE1610P，则在输出结果中将显示"**Communication controller**"，如图所示：

```
01:02.0 Communication controller: Device 1b74:1610 (rev 01)  
    Subsystem: Device 1b74:0001  
    Control: I/O+ Mem+ BusMaster+ SpecCycle- MemWINV+ VGASnoop-  
ParErr- Stepping- SERR- FastB2B- DisINTx-  
    Status: Cap- 66MHz- UDF- FastB2B- ParErr- DEVSEL=slow >TAbort-  
<TAbort- <MAbort- >SERR- <PERR- INTx-  
    Latency: 64, Cache Line Size: 16 bytes  
    Interrupt: pin A routed to IRQ 225  
    Region 0: Memory at ded80000 (32-bit, non-prefetchable)  
[size=512K]  
    Kernel driver in use: opvxa24xx  
    Kernel modules: opvxa24xx
```

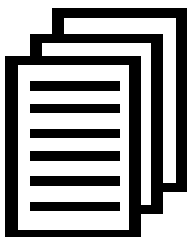
图 5 硬件检测

如果系统没有检测到 A1610P/AE1610P，请关闭电源，清扫 PCI 插槽或者将卡插入其它相同类型插槽重新检测。

2. 依赖包安装

在安装 DAHDI 前请先检查是否所有的依赖包都安装成功，如果依赖包没有安装，将导致后续的软件安装无法顺利进行。请运行如下指令逐个检查。

```
# yum install bison
# yum install bison-devel
# yum install ncurses
# yum install ncurses-devel
# yum install zlib
# yum install zlib-devel
# yum install openssl
# yum install openssl-devel
# yum install gnutls-devel
# yum install gcc
# yum install gcc-c++
# yum install libxml2
# yum install libxml2-devel
```



如果系统没有安装 `kernel-devel`, 用户需要运行如下指令
安装与现有内核相匹配的 `kernel-devel`:

```
# yum install kernel-devel-`uname -r`
```

如果更新源中没有找到匹配的 kernel-devel，那么就需要下载匹配的 RPM 包手动安装，或者执行如下指定升级到最新的稳定内核版本：

```
# yum install kernel kernel-devel
```

安装完后重启系统应用新的内核，在新内核上继续后面的操作。

在上述依赖包的检测过程中，如果该依赖包已经安装，系统会提示已经安装，不会继续安装这个包，用户可以运行下一条指令安装其它包；如果没有安装，则会自动安装直到系统提示安装成功。

3. 安装 DAHDI

将路径转换到 dahdi-linux-complete-XX 源码包目录下 (XX 代表 DAHDI 版本)，运行如下指令安装 DAHDI。

```
# cd /usr/src/dahdi-linux-complete-XX  
  
# make  
  
# make install  
  
# make config
```

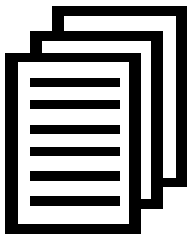


注意：如果运行 "make" 指令后系统显示报错信息，请参考链接 [HERE](#)，在此链接中介绍了如何添加补丁使编译通过。用户按照说明打好补丁之后，请再一次运行 "make"，若通过则继续操作后面两条指令。DAHDI 安装成功后就可以安装 Asterisk。

4. 安装 Asterisk

请执行下述指令安装 Asterisk:

```
# cd ../asterisk-1.8.0
# ./configure
# make
# make install
# make samples
```



运行"make samples"后将在目录/etc/asterisk下安装标准示例配置文件。作为新手，用户可以执行"make samples"指令，这条指令并非必须执行。因为一旦执行了这条指令之后，系统会自动备份并保存以前安装的配置文件，并以新的配置文件取代之。

3.3 配置

1. 加载驱动

DAHDI和Asterisk编译都通过后，请运行下述指令加载驱动:

```
# modprobe dahdi
# modprobe opvxa24xx opermode=CHINA
# dahdi_genconf
```



在运行完 "modprobe dahdi" 和 "modprobe opvxa24xx opermode=CHINA" 两条指令后，如果没有任何提示信息输出，则表示驱动加载成功。"opvxa24xx" 为 A1610P/AE1610P 的驱动模块，"opermode" 只适用于 FXO 端口，也就是说对 FXS 不起作用。用户也可以用其它国家制式取代 "CHINA"，请查看文件：

../dahdi-linux-XX/linux/drivers/dahdi/fxo_modules.h，获得其它通信制式。

正常情况下，执行指令 "dahdi_genconf" 后，系统会自动生成 /etc/dahdi/system.conf 和 etc/asterisk/dahdi-channels.conf 两个文件。请检查生成的配置文件是否符合您的需求，您也可以手动修改相关参数。值得注意的是，确认 dahdi-channels.conf 包含在 chan_dahdi.conf 中，若没有，请运行指令：

```
# echo "#include dahdi-channels.conf" >>  
/etc/asterisk/chan_dahdi.conf
```

FXO 端口使用 FXS 信令，而 FXS 端口则采用 FXO 信令。下图显示的是一部分基本通道配置文件 system.conf：

```
# Span 1: OPVXA24XX/24 "OpenVox A1610 Board 25" (MASTER)
fxoks=1
fxoks=2
fxoks=3
fxoks=4
fxoks=5
fxoks=6
fxoks=7
fxoks=8
fxsks=9
fxsks=10
fxsks=11
fxsks=12
fxsks=13
fxsks=14
fxsks=15
fxsks=16

# Global data

loadzone      = us
defaultzone   = us
```

图 6 文件 system.conf

2. 修改国家制式

为了匹配国家通信制式，需要修改一些参数。例如，在中国，请修改参数 loadzone 和 defaultzone，如下所示：

```
loadzone = cn
```

```
defaultzone = cn
```



用户可以在文件 `../dahdi-XX/tools/zonedata.c` 中查找国家参数。另外，还有一个参数在 `/etc/asterisk/indications.conf` 中也需要修改：

```
country=cn
```

文件/etc/asterisk/dahdi-channels.conf 的一部分如图所示：

```
; Span 1: OPVXA24XX/24 "OpenVox A1610 Board 25" (MASTER)
;;; line="1 OPVXA24XX/24/0 FXOKS"
Signalling=fxo_ks           // FXS 模块采用 FXO 信令
callerid="Channel 1" <4001>
mailbox=4001
group=5
context=from-internal
channel => 1
callerid=
mailbox=
group=
context=default

;;; line="2 OPVXA24XX/24/1 FXOKS"
signalling=fxo_ks
callerid="Channel 2" <4002>
mailbox=4002
group=5
context=from-internal
channel => 2
callerid=
mailbox=
group=
context=default
.....
.....
.....
;;; line="9 OPVXA24XX/24/8 FXSKS"
Signalling=fxs_ks           // FXO 模块采用 FXS 信令
callerid=asreceived
group=0
context=from-pstn
channel => 9
callerid=
group=
context=default

;;; line="10 OPVXA24XX/24/9 FXSKS"
signalling=fxs_ks
callerid=asreceived
group=0
context=from-pstn
channel => 10
callerid=
group=
context=default
.....
.....
.....
```

图 7 文件 dahdi-channels.conf 的一部分

修改国家制式后请运行指令：

```
# dahdi_cfg -vvvvvv
```

这条指令将从文件 `system.conf` 中读取并加载参数到硬件中。指令运行的一部分输出结果显示如下图：

```
Channel map:

Channel 01: FXO Kewlstart (Default) (Echo Canceler: none) (Slaves: 01)
Channel 02: FXO Kewlstart (Default) (Echo Canceler: none) (Slaves: 02)
Channel 03: FXO Kewlstart (Default) (Echo Canceler: none) (Slaves: 03)
Channel 04: FXO Kewlstart (Default) (Echo Canceler: none) (Slaves: 04)
Channel 05: FXO Kewlstart (Default) (Echo Canceler: none) (Slaves: 05)
Channel 06: FXO Kewlstart (Default) (Echo Canceler: none) (Slaves: 06)
Channel 07: FXO Kewlstart (Default) (Echo Canceler: none) (Slaves: 07)
Channel 08: FXO Kewlstart (Default) (Echo Canceler: none) (Slaves: 08)
Channel 09: FXS Kewlstart (Default) (Echo Canceler: none) (Slaves: 09)
Channel 10: FXS Kewlstart (Default) (Echo Canceler: none) (Slaves: 10)
Channel 11: FXS Kewlstart (Default) (Echo Canceler: none) (Slaves: 11)
Channel 12: FXS Kewlstart (Default) (Echo Canceler: none) (Slaves: 12)
Channel 13: FXS Kewlstart (Default) (Echo Canceler: none) (Slaves: 13)
Channel 14: FXS Kewlstart (Default) (Echo Canceler: none) (Slaves: 14)
Channel 15: FXS Kewlstart (Default) (Echo Canceler: none) (Slaves: 15)
Channel 16: FXS Kewlstart (Default) (Echo Canceler: none) (Slaves: 16)
```

```
16 channels to configure.
```

```
Setting echocan for channel 1 to none
Setting echocan for channel 2 to none
Setting echocan for channel 3 to none
Setting echocan for channel 4 to none
Setting echocan for channel 5 to none
Setting echocan for channel 6 to none
Setting echocan for channel 7 to none
Setting echocan for channel 8 to none
Setting echocan for channel 9 to none
Setting echocan for channel 10 to none
Setting echocan for channel 11 to none
Setting echocan for channel 12 to none
Setting echocan for channel 13 to none
Setting echocan for channel 14 to none
Setting echocan for channel 15 to none
Setting echocan for channel 16 to none
```

图 8 通道图

3. 启动 Asterisk

```
# asterisk -vvvvvvc
```

如果 Asterisk 已运行，则执行 "asterisk -r" 代替。在 CLI 界面中，请运行：

```
localhost*CLI> dahdi show channels
```

Chan	Extension	Context	Language	MOH Interpret	Blocked	State
pseudo		default		default		In Service
1		from-internal		default		In Service
2		from-internal		default		In Service
3		from-internal		default		In Service
4		from-internal		default		In Service
5		from-internal		default		In Service
6		from-internal		default		In Service
7		from-internal		default		In Service
8		from-internal		default		In Service
9		from-pstn		default		In Service
10		from-pstn		default		In Service
11		from-pstn		default		In Service
12		from-pstn		default		In Service
13		from-pstn		default		In Service
14		from-pstn		default		In Service
15		from-pstn		default		In Service
16		from-pstn		default		In Service

图 9 通道状态

如果通道显示全部正确，说明 DAHDI 已成功加载到 Asterisk 中，接下来请设置拨号方案。

4. 编写拨号方案

请在 extensions.conf 文件中编写拨号方案。下图介绍了一个简单的呼入呼出方案：


```
# vim /etc/asterisk/extensions.conf
```

```
[from-pstn]
exten => s,1,Answer()
exten => s,n,Dial(dahdi/1,,r)
exten => s,n,Hangup()

[from-internal]
exten => 200,1,Dial(dahdi/9/outgoing_number)
exten => 200,2,Hangup()
```

图 10 拨号方案



用户需要将上述拨号方案中的 "outgoing_number" 替换成被叫号码。该拨号方案实现如下功能：当内部分机拨 200 时，呼叫通过通道 9 (FXO) 连接；当呼叫来自 PSTN 线时，Asterisk 首先应答，然后通过通道 1 (FXS) 接通分机。

设置拨号方案后请运行 "asterisk -r"，并在 CLI 界面中执行指令 "reload"，接下来就可以拨号了。

附件功能

用户可以通过运行指令 "cat /proc/interrupts" 查看 A1610P/AE1610P 是否有独立的中断，若 A1610P/AE1610P 与其它设备共享中断，可能导致板卡不能正常工作。如果需要的话，A1610P/AE1610P 允许用户在固件升级过程中修改中断引脚从而避免中断冲突。

第四章 参考目录

www.openvox.cn

www.digium.com

www.asterisk.org

www.voip-info.org

www.asteriskguru.com

温馨提示:

用户在安装和使用过程中如遇到任何问题,请在 OpenVox 论坛或 wiki 上查找答案、留言。

[OpenVox 论坛](#)

[OpenVox wiki](#)

附录A 硬件指标

• 重量、尺寸

重量(g): 133

尺寸(mm): 219×106.7×16

• 接口

4 个 RJ45 接口，每个 RJ45 接口通过分线器连接 RJ11 接头

PCI: 3.3V 或 5V PCI 2.2 以上

电源接头: 12V 4-pin 接头

• 环境

温度: 0 ~50 °C (工作)

- 40 ~125 °C (存储)

湿度: 10 ~90% 非凝结

• 功耗

功率损耗: 8.21W (最小)

88.24W (最大)

• 硬软件配置要求

RAM 128 + MB

Linux kernel 2.4.X 或 2.6.X

CPU 800+ MHZ

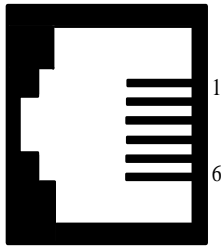
附录 B RJ11和RJ45引脚分配

A1610P/AE1610P兼容4-pin和6-pin RJ11接口，我们通过下面的图、表来说明。

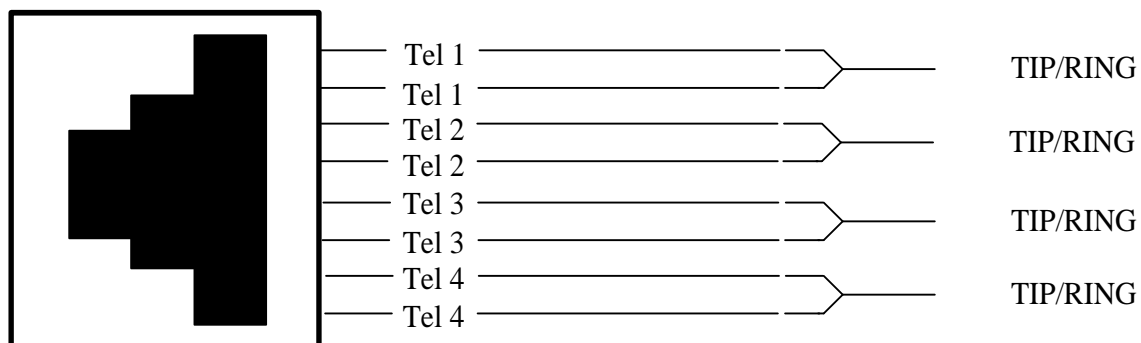
4-pin RJ11

4-pin RJ11	引脚	描述
	1	N/A
	2	Tip
	3	Ring
	4	N/A

6-pin RJ11

6-pin RJ11	引脚	描述
	1	N/A
	2	N/A
	3	Tip
	4	Ring
	5	N/A
	6	N/A

RJ45 接口



分线盒

